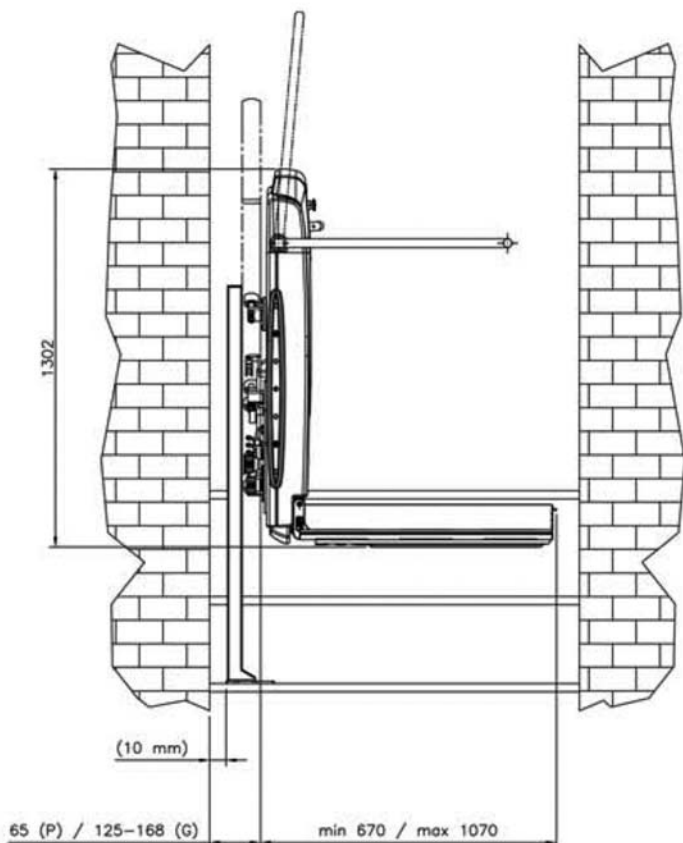


MONTASCALE A PIATTAFORMA

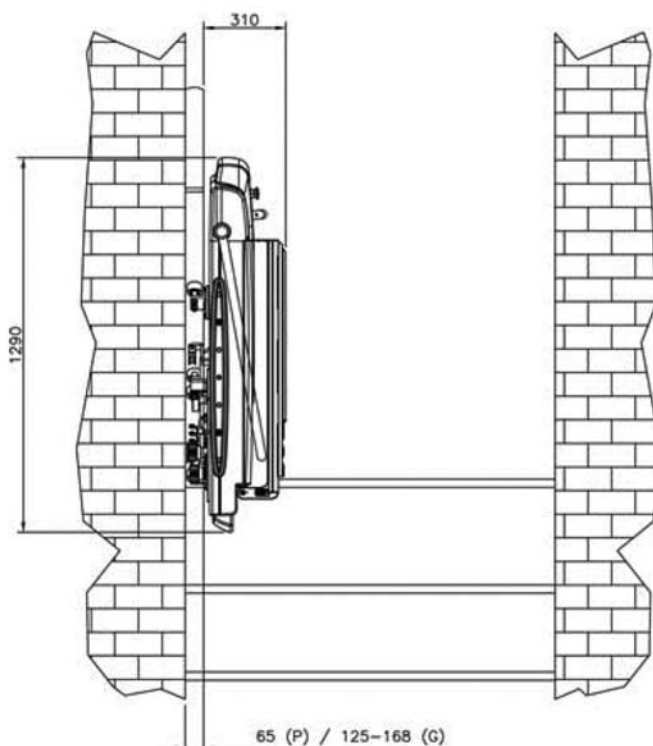
Guida rettilinea a pendenza costante

Vista laterale

Esempio 1
Guida fissata a gradini con piedi



Esempio 2
Guida fissata a muro



(P) - guida fissata a muro
(G) - guida fissata a gradini con piedi