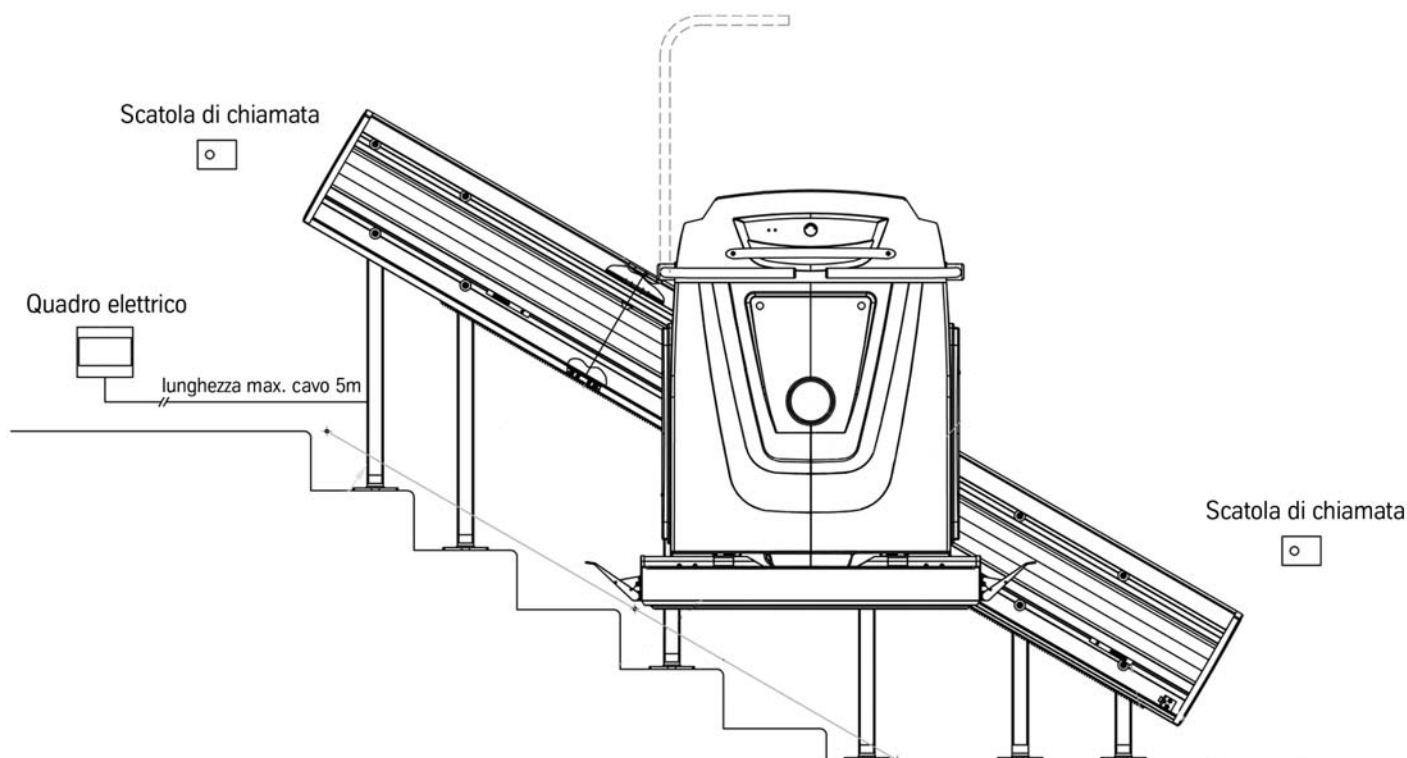


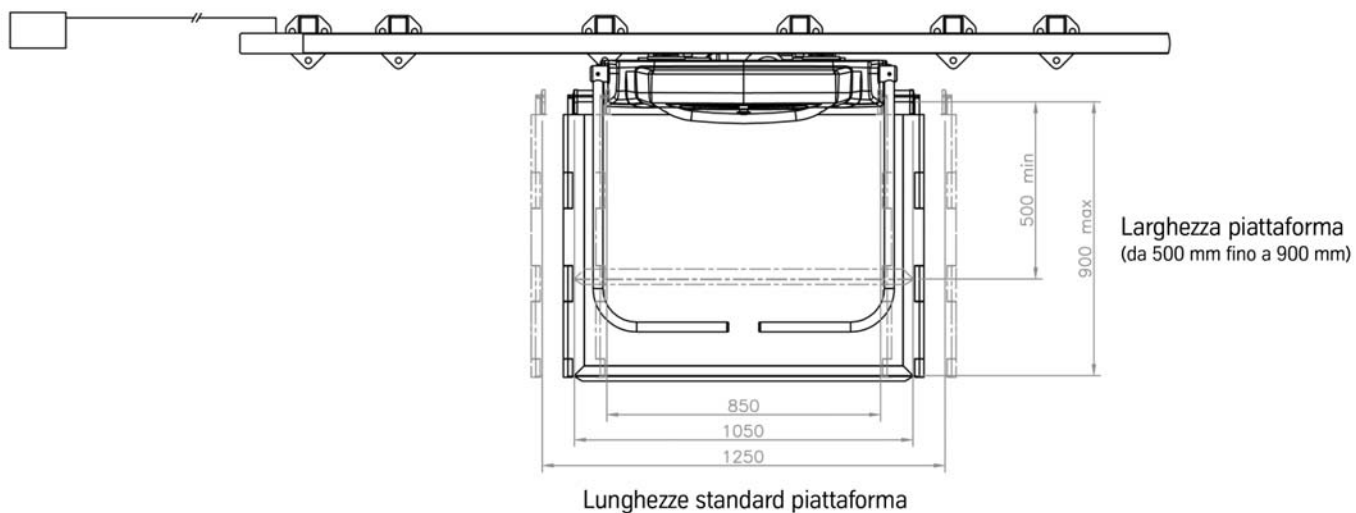
### MONTASCALE A PIATTAFORMA

*Guida rettilinea a pendenza costante*

#### Vista frontale



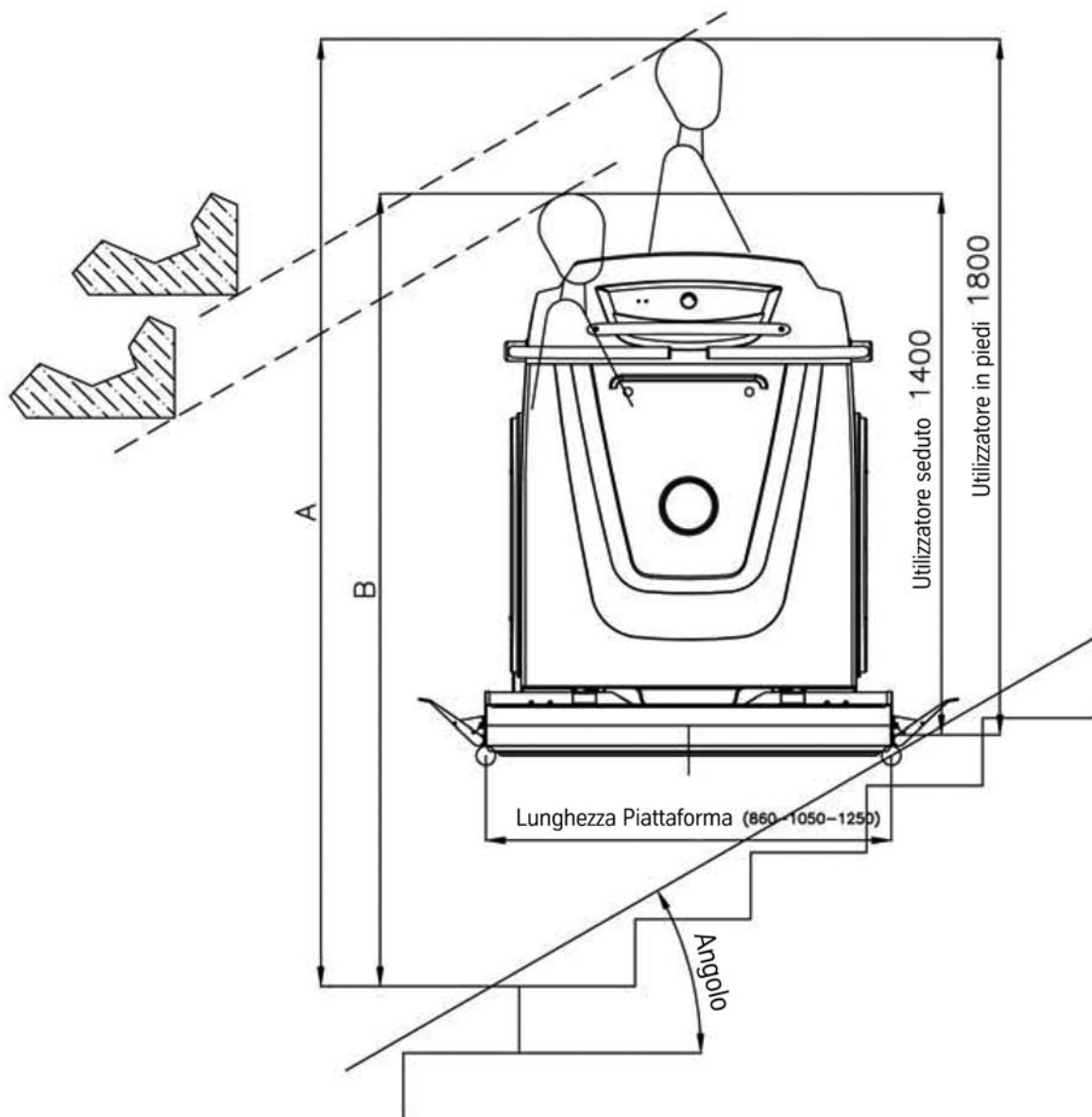
#### Vista dall'alto



### MONTASCALE A PIATTAFORMA

Guida rettilinea a pendenza costante

Come calcolare l'altezza necessaria

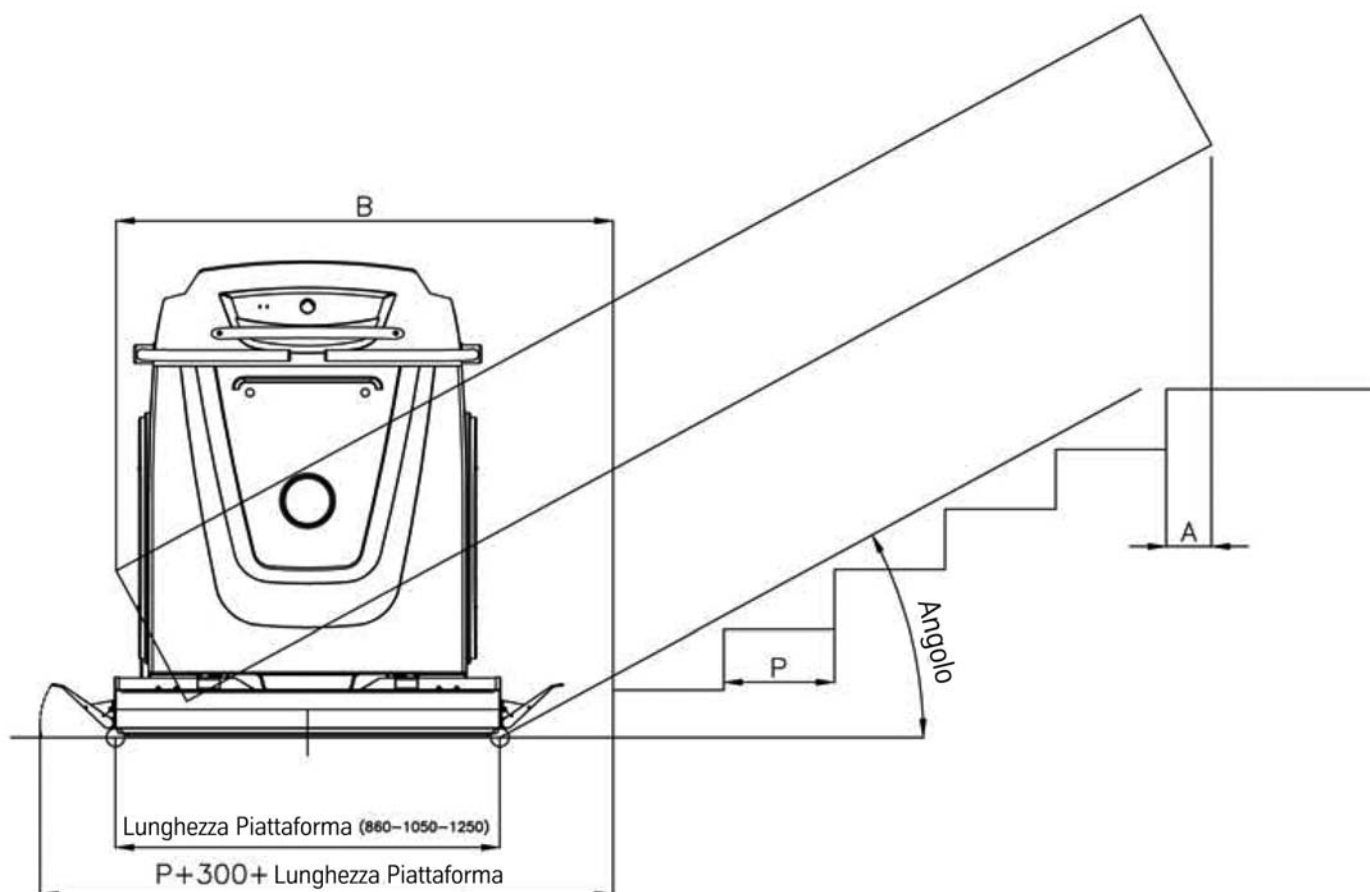


ANGOLO	LUNGHEZZA PIATTAFORMA					
	860		1050		1250	
15°	A:2000	B:1690	A:2030	B:1720	A:2060	B:1750
30°	A:2170	B:1950	A:2230	B:2010	A:2290	B:2070
45°	A:2400	B:2300	A:2500	B:2400	A:2600	B:2500

### MONTASCALE A PIATTAFORMA

*Guida rettilinea a pendenza costante*

Come calcolare lo spazio necessario per la piattaforma all'arrivo basso e lo spazio occupato dal binario all'arrivo alto.



SPAZIO OCCUPATO DALLA GUIDA ALL'ARRIVO ALTO (A)

ANGOLO	LUNGHEZZA PIATTAFORMA					
	860		1050		1250	
15°	A:40	B:1030+P	A:40	B:1120+P	A:40	B:1220+P
30°	A:140	B:1070+P	A:140	B:1160+P	A:140	B:1260+P
45°	A:220	B:1070+P	A:220	B:1160+P	A:220	B:1260+P